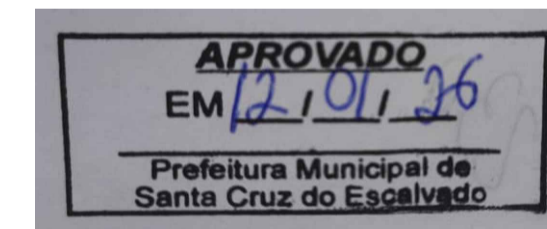
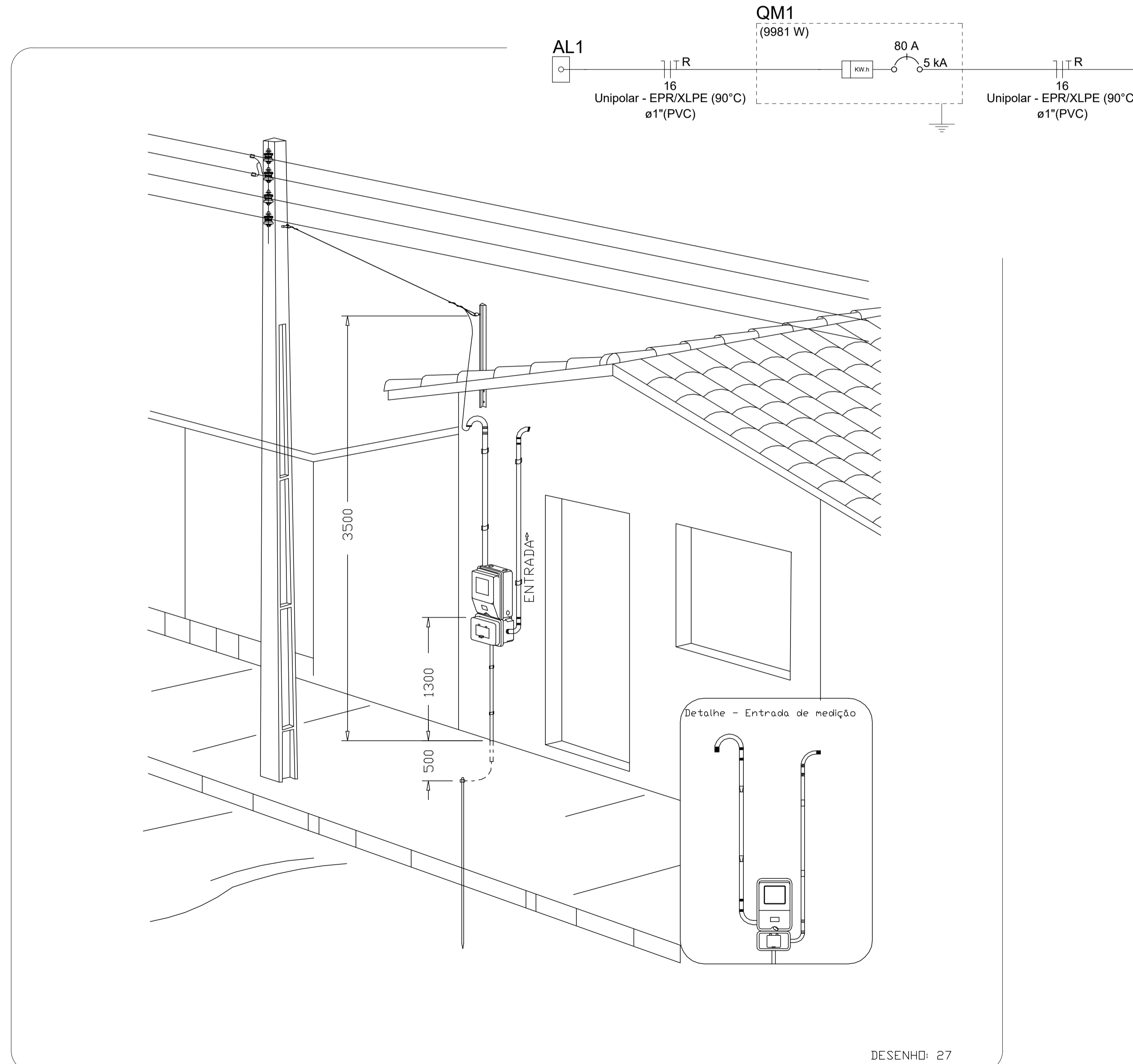
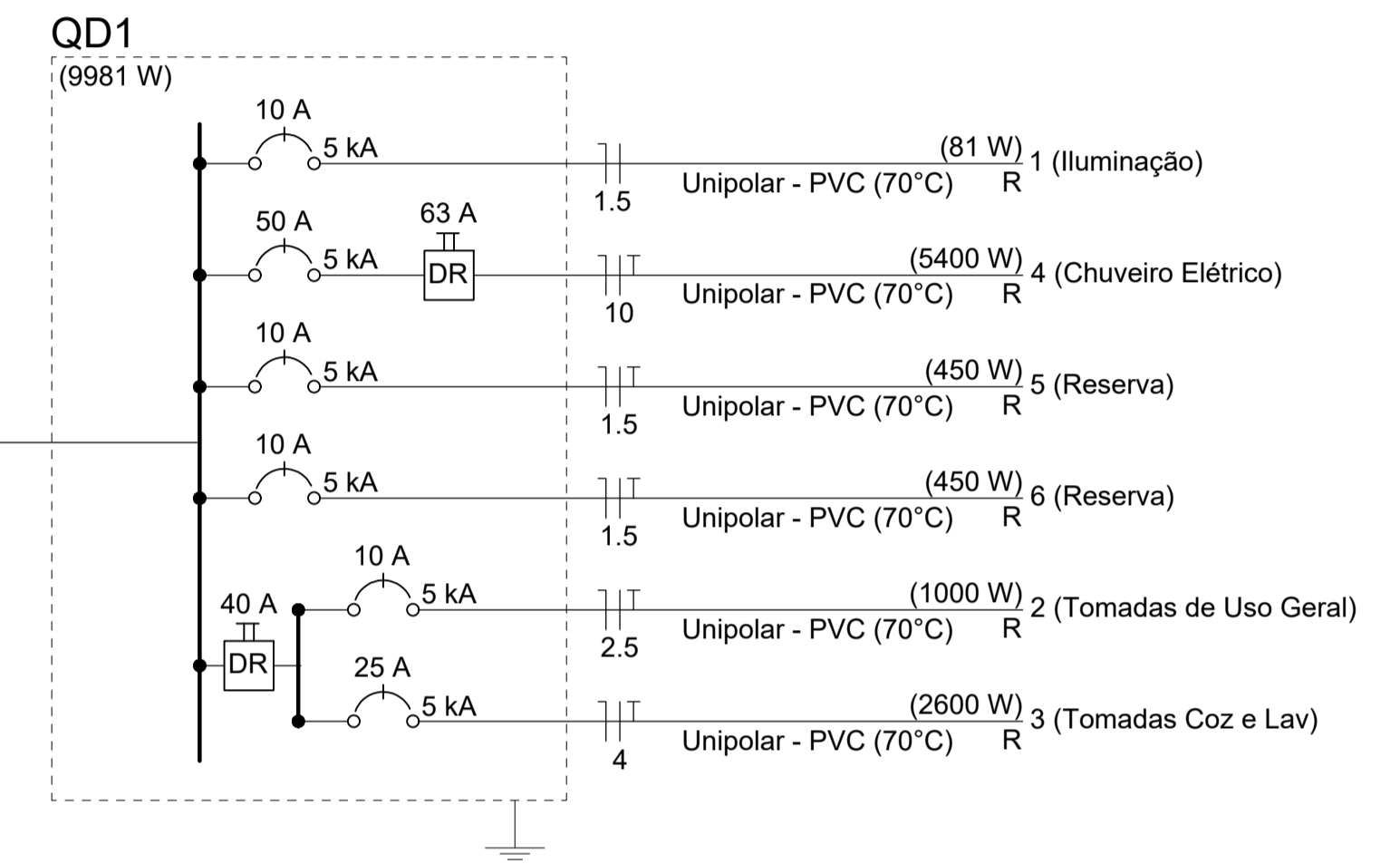


Circuito	Descrição	Esquema	Método de inst.	Tensão (V)	Pot. total. (VA)	Pot. total. (W)	Fases	Pot. - R (W)	Pot. - S (W)	Pot. - T (W)	FCT	FCA	In' (A)	Ip (A)	Seção (mm2)	Ic (A)	Icc (kA)	Disj (A)	dV parc (%)	dV total (%)	Status
QM1		F+N+T	B1	127 V	10416	9981	R	9981			1.00	1.00	76.3	76.3	16	100.0	5	80	0.48	0.48	OK
TOTAL					10416	9981	R	9981	0	0											

Circuito	Descrição	Esquema	Método de inst.	Tensão (V)	Pot. total. (VA)	Pot. total. (W)	Fases	Pot. - R (W)	Pot. - S (W)	Pot. - T (W)	FCT	FCA	In' (A)	Ip (A)	Seção (mm2)	Ic (A)	Icc (kA)	Disj (A)	dV parc (%)	dV total (%)	Status
QD1		F+N+T	B1	127 V	10416	9981	R	9981			1.00	1.00	76.3	76.3	16	100.0	5	80	1.10	1.58	OK
TOTAL					10416	9981	R	9981	0	0											

Circuito	Descrição	Esquema	Método de inst.	Tensão (V)	Iluminação (W)	Tomadas (W)	Pot. total. (VA)	Pot. total. (W)	Fases	Pot. - R (W)	Pot. - S (W)	Pot. - T (W)	FCT	FCA	In' (A)	Ip (A)	Seção (mm2)	Ic (A)	Icc (kA)	Disj (A)	dV parc (%)	dV total (%)	Status
1	Iluminação	F+N	B1	127 V	1	6	116	81	R	81			1.00	1.00	0.4	0.9	1.5	17.5	5	10	0.06	1.65	OK
2	Tomadas de Uso Geral	F+N+T	B1	127 V		10	1111	1000	R	1000			1.00	1.00	4.4	8.7	2.5	24.0	5	10	0.36	1.95	OK
3	Tomadas Coz e Lav	F+N+T	B1	127 V		4	2889	2600	R	2600			1.00	1.00	22.7	22.7	4	32.0	5	25	0.81	2.40	OK
4	Chuveiro Elétrico	F+N+T	B1	127 V			5400	5400	R	5400	1		1.00	1.00	42.5	42.5	10	57.0	5	50	0.88	2.47	OK
5	Reserva	F+N+T	B1	127 V			450	450	R	450			1.00	1.00	3.5	3.5	1.5	17.5	5	10	0.00	0.00	OK
6	Reserva	F+N+T	B1	127 V			450	450	R	450			1.00	1.00	3.5	3.5	1.5	17.5	5	10	0.00	0.00	OK
TOTAL					1	6	10416	9981	R	9981	0	0											

Tipo de carga	Potência instalada (kVA)	Fator de demanda (%)	Demanda (kVA)
Iluminação e TUG's (Casas e apartamentos)	2.13	66.00	1.40
Uso Especifico	8.29	100.00	8.29
TOTAL			9.69



	Caixa 2x4" de embutir
	Caixa de passagem
	Entrada de serviço
	Espera para rede lógica a 0,40m do piso
	Interruptor simples 1 tecla - 1,00m do piso
	Interruptor simples 2 teclas - 1,00m do piso
	Lâmpada Led 12W A60
	Lâmpada Led 9W A60
	Ponto de TV a 0,40m do piso
	Pulsador de campainha 1 tecla - 1,00m do piso
	Quadro de distribuição
	Quadro de medição
	Timbre
	Tomada alta a 2,20m do piso
	Tomada baixa a 0,40m do piso
	Tomada média a 1,00m do piso

Elétrica	
	Direta
	Teto
	Alta
	Baixa
	Piso
Lógica	
	Piso
TV Cabo	
	Direta

Aérea medição monofásica- Padrão econômico

DESENHO: 27

ProSen Projetos & Serviços de Engenharia Ltda.	
Prefeitura Municipal Santa Cruz do Escalvado ESTADO DE MINAS GERAIS Administração 2025-2028	
OBJETO	NO OPERAÇÃO
PROVISÃO DE UNIDADES HABITACIONAIS NO MUNICÍPIO DE SANTA CRUZ DO ESCALVADO/MG	039857/2025
RESPONSÁVEL TÉCNICO PELO PROJETO	DATA
Eng. Civil WILSON DIAS DA FONSECA JR.	JAN / 26
PREFEITO MUNICIPAL	CREA
GILMAR DE PAULA LIMA	61.924 / D
CONTEÚM	CPF
PROJETO ELÉTRICO DA UNIDADE HABITACIONAL	697.293.526-15
LOCALIZAÇÃO	ESCALA
BAIRRO SANTO ANTÔNIO	Indicadas
PREÇOS	FOLHA
RECURSOS FEDERAIS	01/01