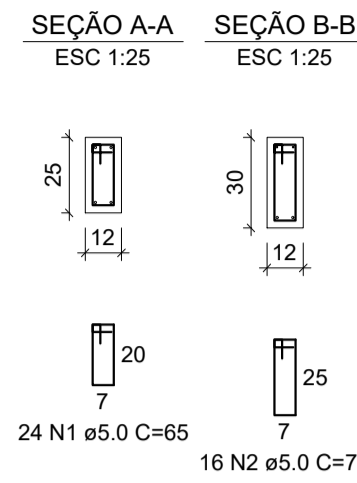
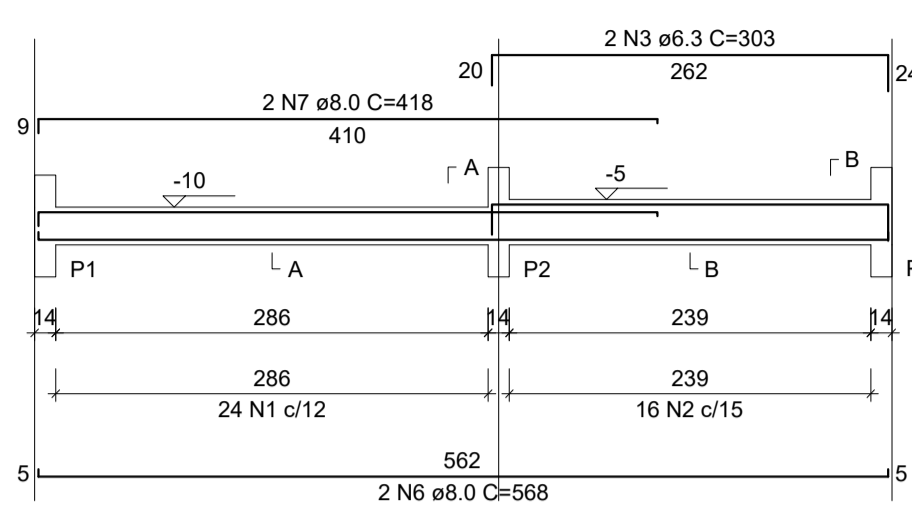
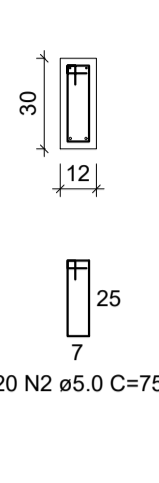
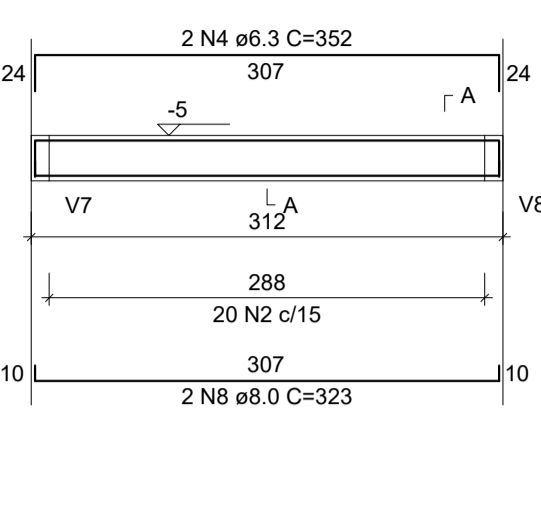


PROJETO ESTRUTURAL - UNIDADE HABITACIONAL

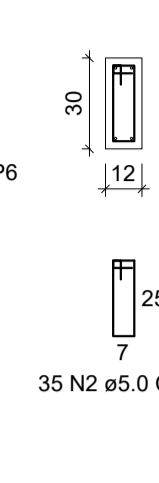
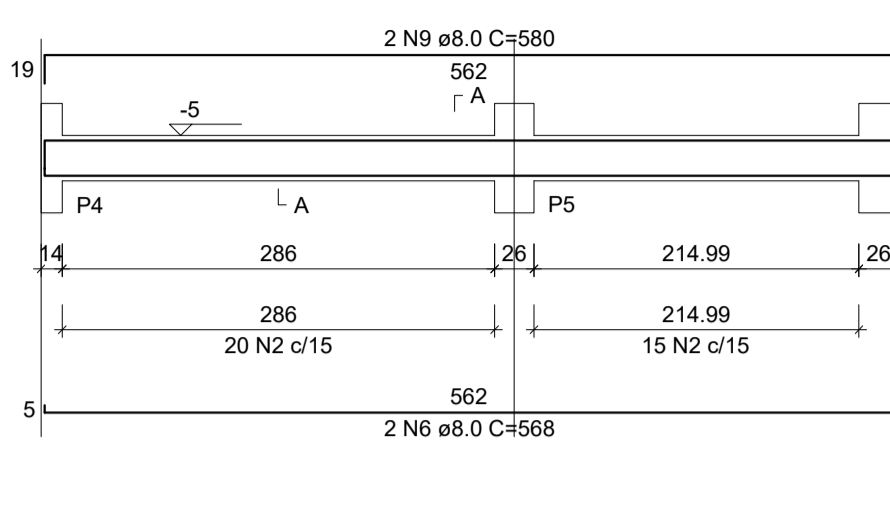
V1
ESC 1:50



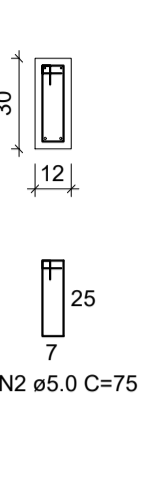
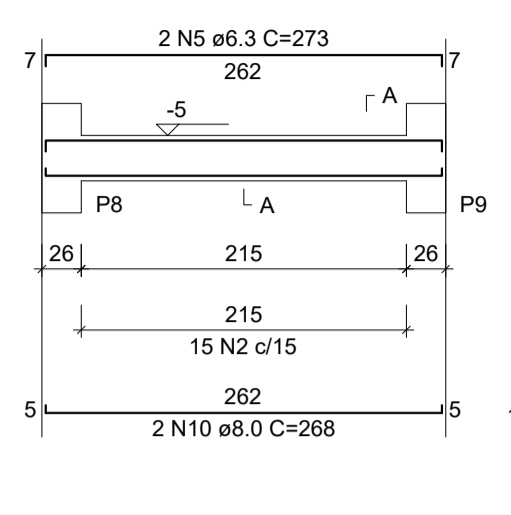
V2
ESC 1:50



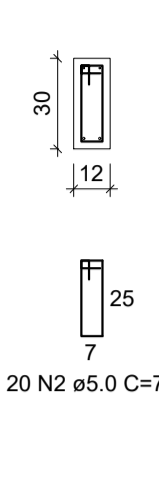
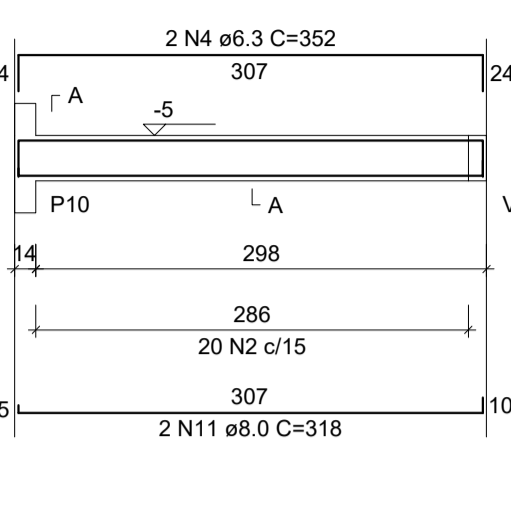
V3
ESC 1:50



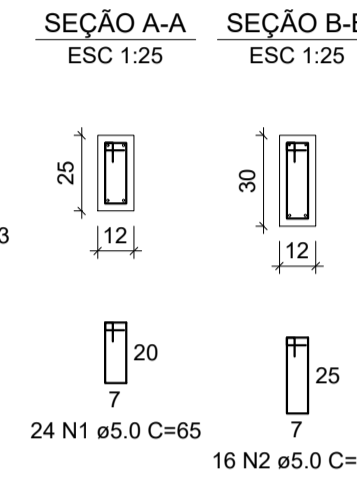
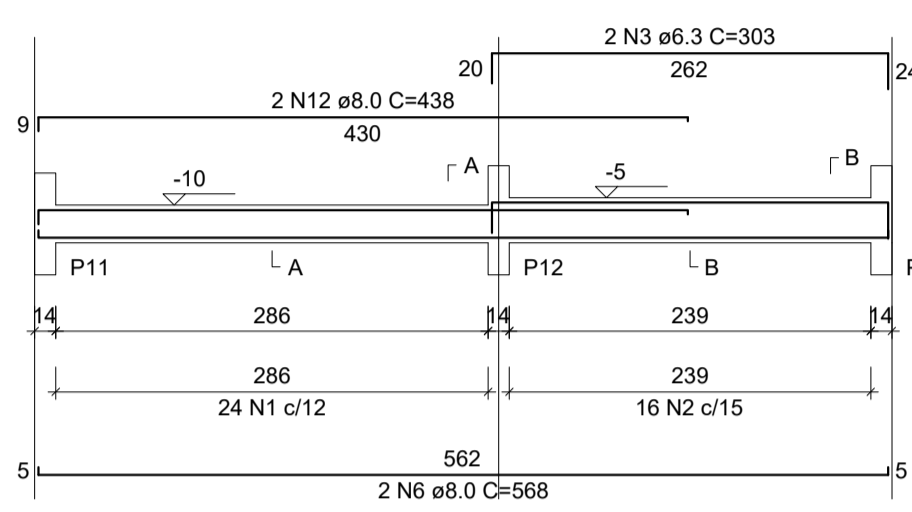
V4
ESC 1:50



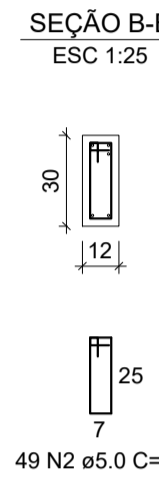
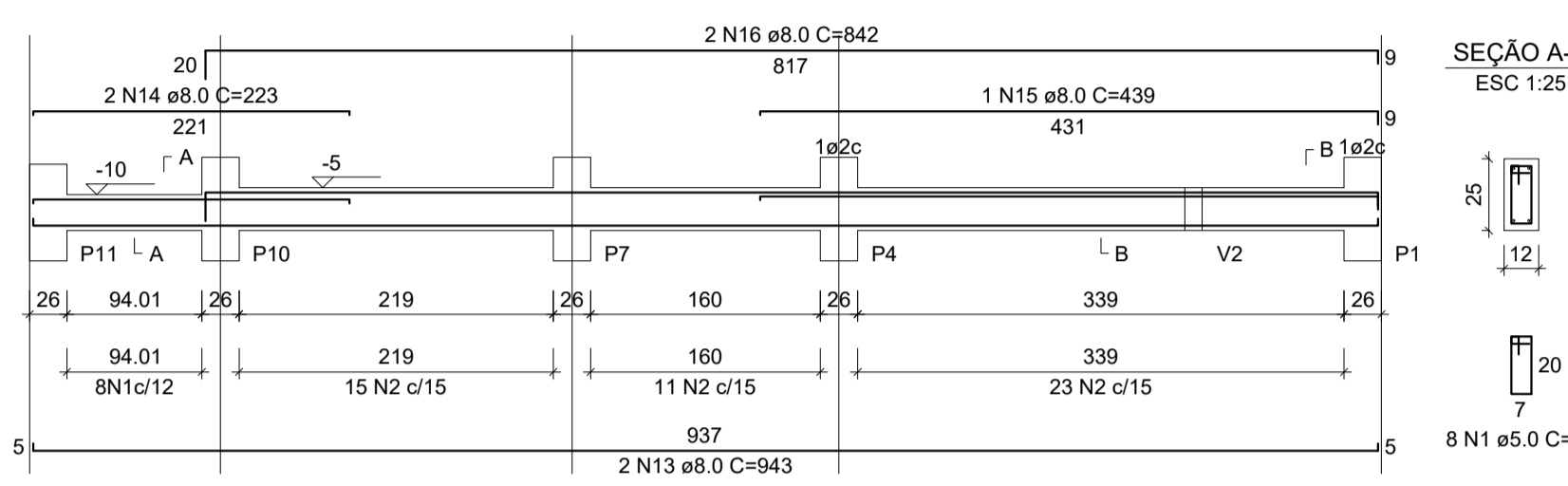
V5
ESC 1:50



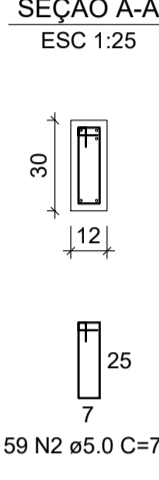
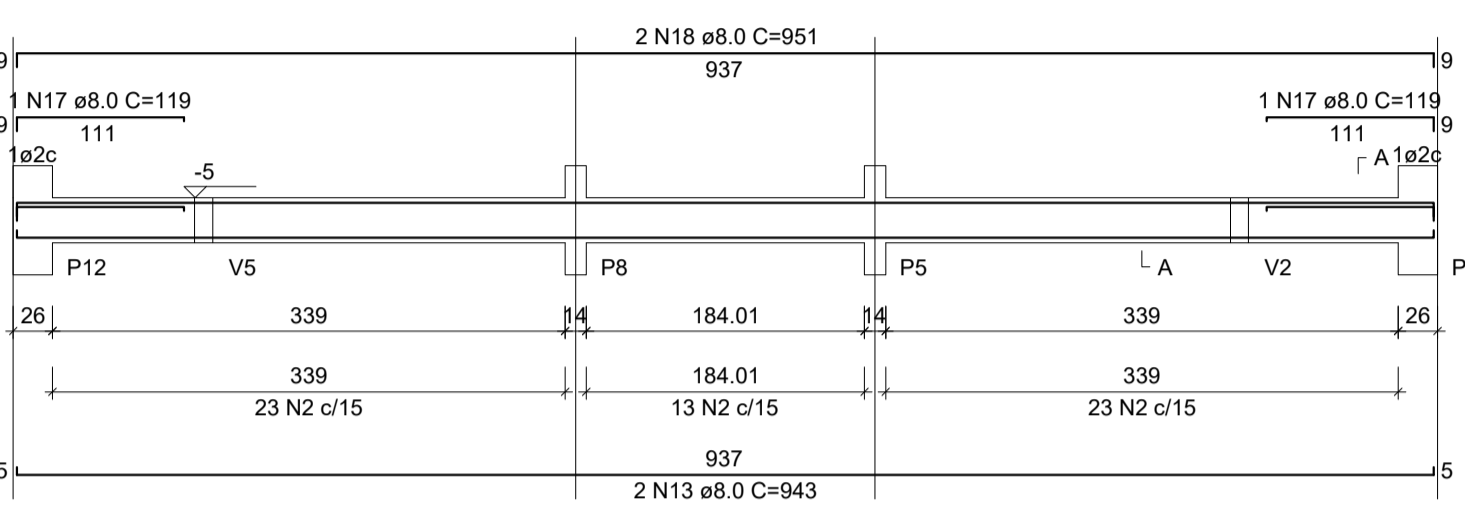
V6
ESC 1:50



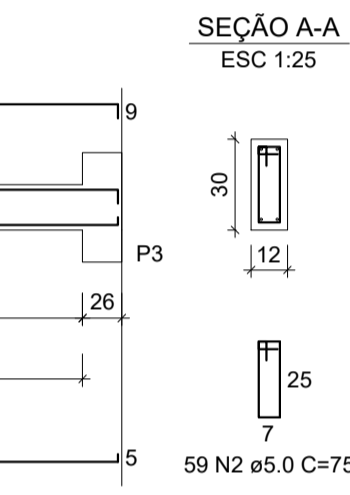
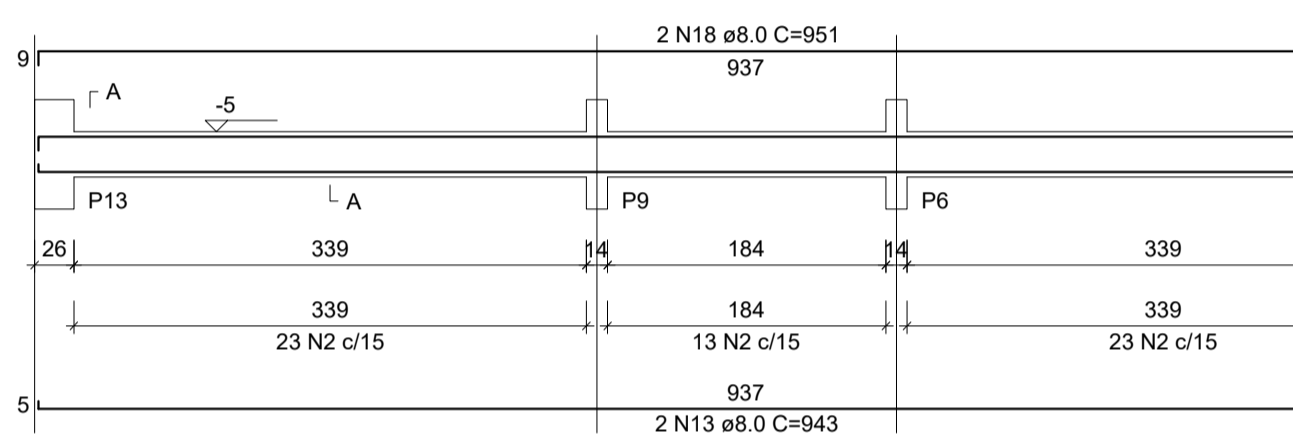
V7
ESC 1:50



V8
ESC 1:50



V9
ESC 1:50



RELAÇÃO DO AÇO - VIGAS NÍVEL 0 BALDRAME

AÇO	N	DIAM (mm)	QUANT	C.UNIT (cm)	C.TOTAL (cm)
CA60	1	5.0	56	65	3640
V1	2	5.0	289	75	21675
V4	3	6.3	4	303	1212
V5	4	6.3	4	352	1408
V7	5	6.3	2	273	546
	6	8.0	6	568	3408
	7	8.0	2	418	836
	8	8.0	2	323	646
	9	8.0	2	580	1160
	10	8.0	2	268	536
	11	8.0	2	318	636
	12	8.0	2	438	876
	13	8.0	6	943	5658
	14	8.0	2	223	446
	15	8.0	1	439	439
	16	8.0	2	842	1684
	17	8.0	2	119	238
	18	8.0	4	951	3804

RESUMO DO AÇO

AÇO	DIAM (mm)	C.TOTAL (m)	PESO + 0% (kg)
CA50	6.3	31.7	7.7
CA60	8.0	203.7	80.4
	5.0	253.2	39

PESO TOTAL (kg)
CA50 88.1
CA60 39

Volume de concreto (C-20 MPa) = 1.91 m³
Área de forma = 38.26 m²

RELAÇÃO DO AÇO - SAPATAS E PILARES DE ARRANQUE - NÍVEL 0 BALDRAME

AÇO	N	DIAM (mm)	QUANT	C.UNIT (cm)	C.TOTAL (cm)
CA60	1	5.0	117	71	8307
CA50	2	6.3	156	70	10920
	3	10.0	52	VAR	VAR

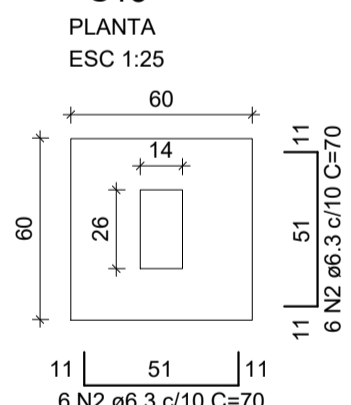
RESUMO DO AÇO

AÇO	DIAM (mm)	C.TOTAL (m)	PESO + 0% (kg)
CA50	6.3	109.2	26.7
CA60	10.0	82.2	50.7
	5.0	83.1	12.8

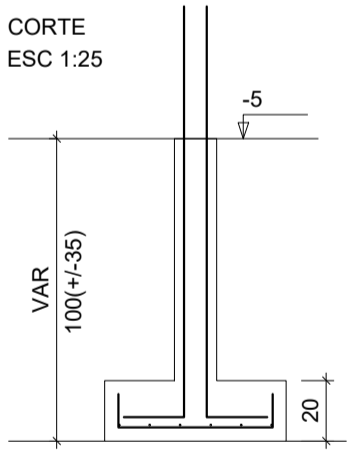
PESO TOTAL (kg)
CA50 77.4
CA60 12.8

Volume de concreto (C-20 MPa) = 1.41 m³
Área de forma = 16.64 m²

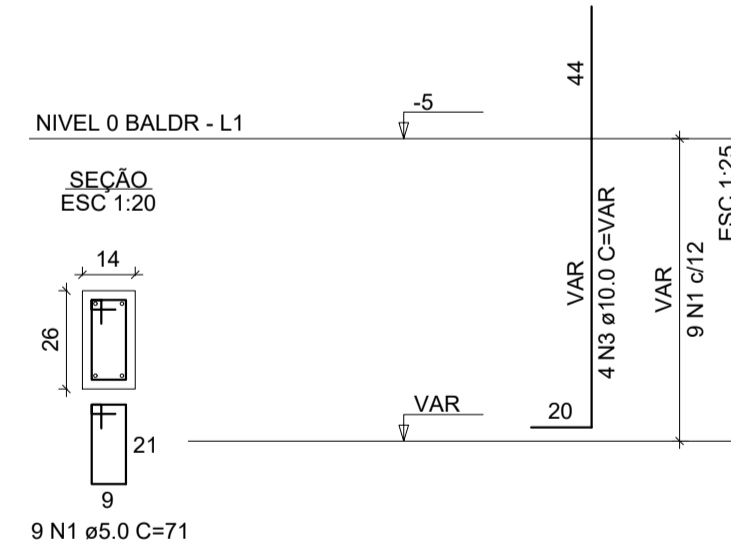
S1=S2=S3=S4=S5=S6=S7=S8=S9=S10=S11=S12=S13



Solo com capacidade de suporte > 3.00 kgf/cm²
Solo compactado sobre a sapata
peso específico > 1800.00 kgf/m³



P1=P2=P3=P4=P5=P6=P7=
P8=P9=P10=P11=P12=
P13



ProSen Projetos & Serviços de Engenharia Ltda.

Prefeitura Municipal Santa Cruz do Escalvado
ESTADO DE MINAS GERAIS
Administração 2025-2028

OBJETO	NO OPERAÇÃO
PROVISÃO DE UNIDADES HABITACIONAIS NO MUNICÍPIO DE SANTA CRUZ DO ESCALVADO/MG	039857/2025
RESPONSÁVEL TÉCNICO PELO PROJETO	DATA
Eng. Civil WILSON DIAS DA FONSECA JR.	DEZ / 25
PREFEITO MUNICIPAL	CREA
GILMAR DE PAULA LIMA	61.924 / D
CONTÉM	CPF
PROJETO ESTRUTURAL DA UNIDADE HABITACIONAL	697.293.526-15
LOCALIZAÇÃO	ESCALA
BAIRRO SANTO ANTÔNIO	Indicadas
RECURSOS FEDERAIS	FOLHA
	02/03

