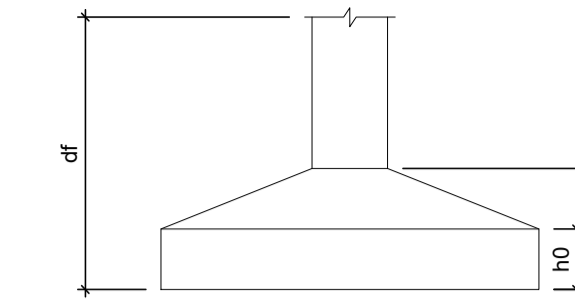
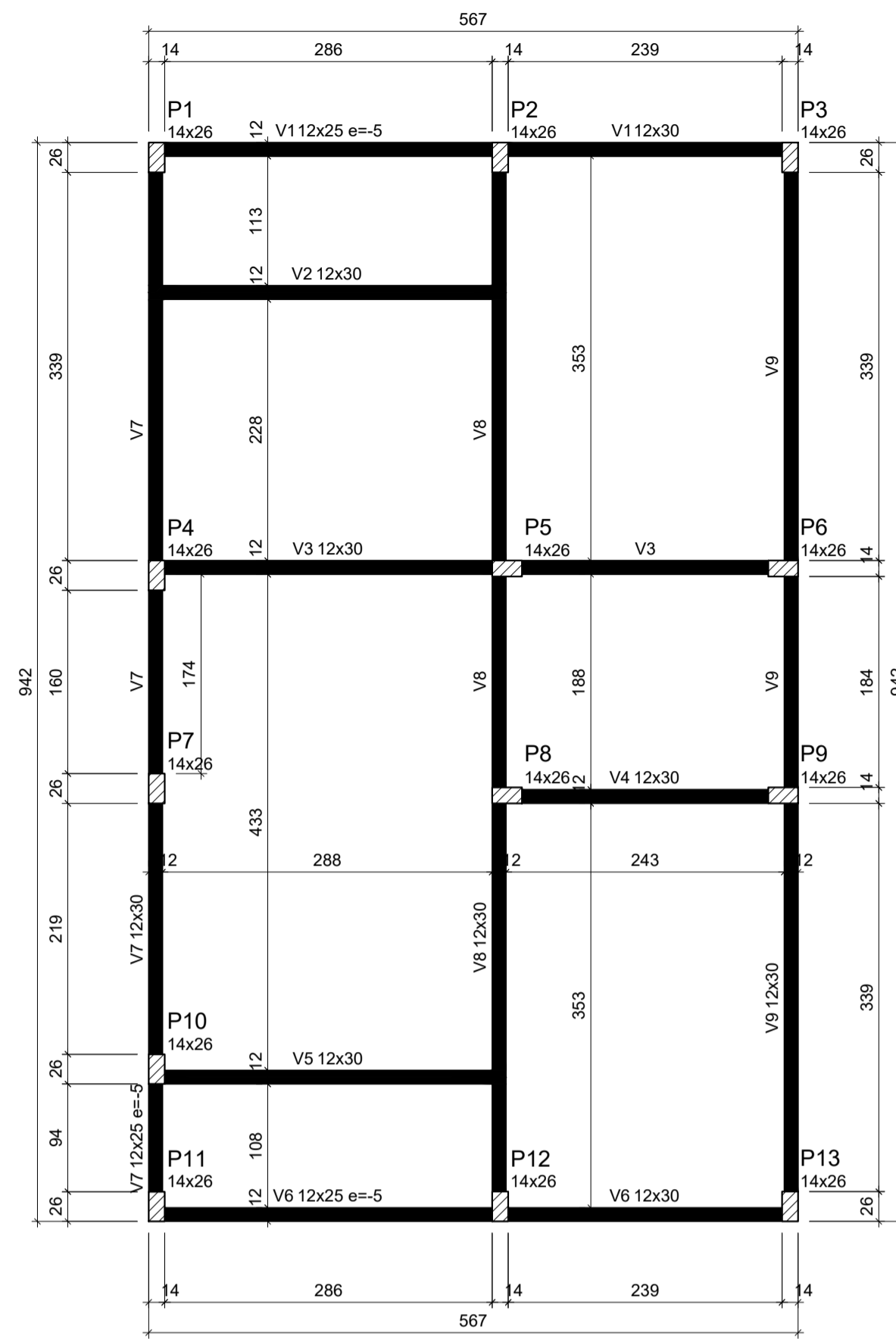


Forma do pavimento Nivel 0 Baldr (Nível -5) escala 1:50



Nome	Seção (cm)	X (cm)	Y (cm)	Posição	Carga Máx. (tf)	Nome	Lado B (cm)	Lado H (cm)	h0 / ha (cm)	h1 / hb (cm)	df (cm)
P1	14x26	1.00	923.00	A-1	5.9	S1	60	60	20	20	100
P2	14x26	301.00	923.00	A-2	8.6	S2	60	60	20	20	100
P3	14x26	554.00	923.00	A-3	4.2	S3	60	60	20	20	100
P4	14x26	1.00	558.00	B-1	5.8	S4	60	60	20	20	100
P5	14x26	307.00	564.00	B-2	8.8	S5	60	60	20	20	100
P6	14x26	548.00	564.00	B-3	6.7	S6	60	60	20	20	100
P7	14x26	1.00	372.00	C-1	2.9	S7	60	60	20	20	100
P8	14x26	307.00	366.00	C-2	7.4	S8	60	60	20	20	100
P9	14x26	548.00	366.00	C-3	6.8	S9	60	60	20	20	100
P10	14x26	1.00	127.00	D-1	4.9	S10	60	60	20	20	100
P11	14x26	1.00	7.00	E-1	3.0	S11	60	60	20	20	100
P12	14x26	301.00	7.00	E-2	8.5	S12	60	60	20	20	100
P13	14x26	554.00	7.00	E-3	4.3	S13	60	60	20	20	100

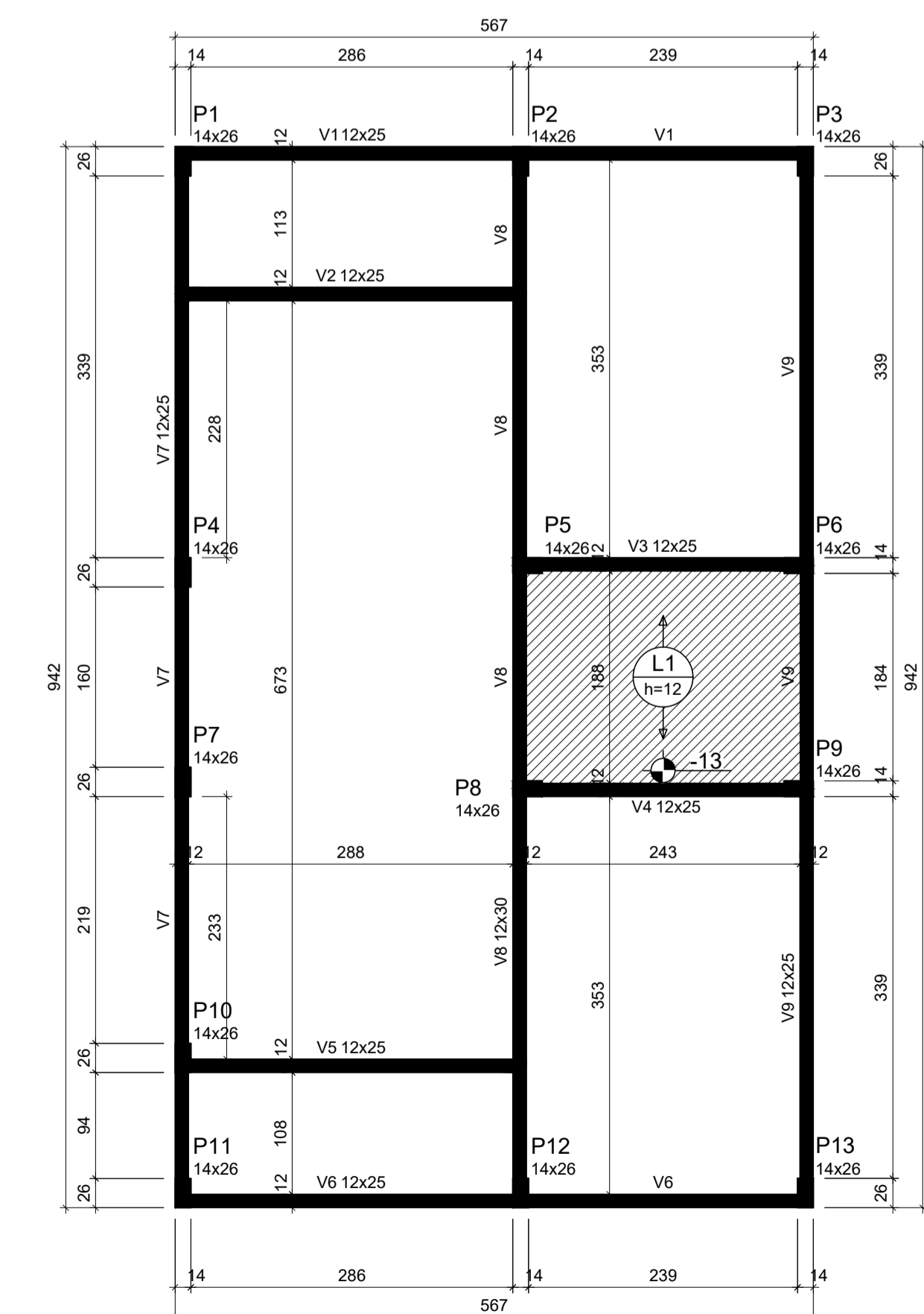
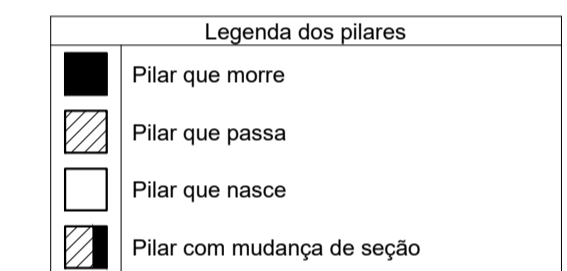
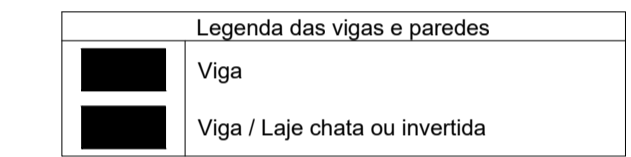
Lajes - NÍVEL 1 TETO					
Nome	Tipo	Altura (cm)	Elevação (cm)	Nível (cm)	Sobrecarga (kgf/m²)
L1	Pré-moldada	12	-13	252	582

Vigas - NÍVEL 0 BALDRAME			
Nome	Seção (cm)	Elevação (cm)	Nível (cm)
V1	12x25	-5	-10
V2	12x30	0	-5
V3	12x30	0	-5
V4	12x30	0	-5
V5	12x30	0	-5
V6	12x25	-5	-10
V7	12x25	0	-5
V8	12x30	0	-5
V9	12x30	0	-5

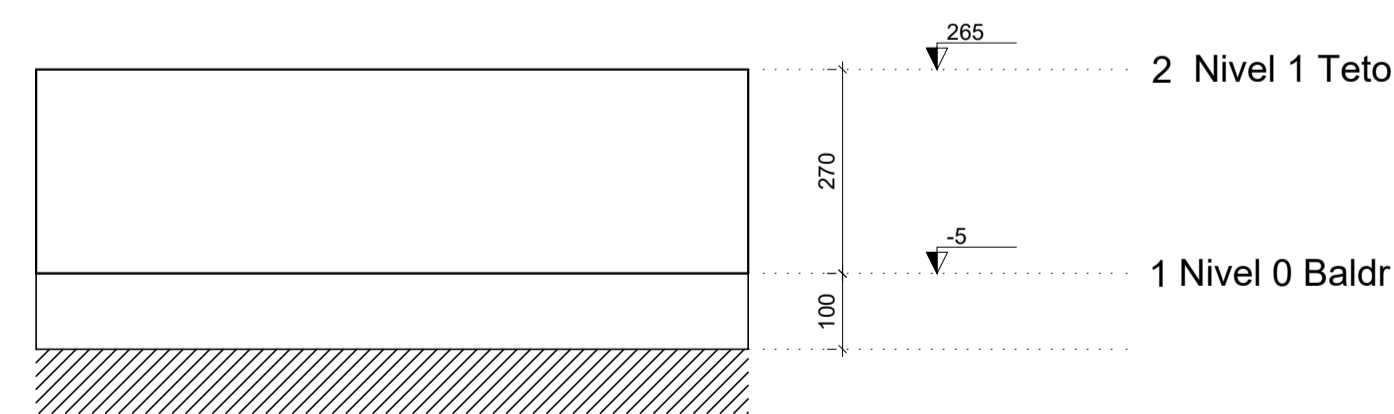
Características dos materiais		
fck (MPa)	Ecs (MPa)	Abatimento (cm)
20	21287	10,00

Dimensão máxima do agregado = 19 mm

Vigas - NÍVEL 1 TETO			
Nome	Seção (cm)	Elevação (cm)	Nível (cm)
V1	12x25	0	265
V2	12x25	0	265
V3	12x25	0	265
V4	12x25	0	265
V5	12x25	0	265
V6	12x25	0	265
V7	12x25	0	265
V8	12x30	0	265
V9	12x25	0	265



Forma do pavimento Nivel 1 Teto (Nível 265) escala 1:50



Corte Y-Y Esquemático escala 1:100



Projetos & Serviços de Engenharia Ltda.	
Prefeitura Municipal Santa Cruz do Escalvado ESTADO DE MINAS GERAIS Administração 2025-2028	
OBJETO PROVISÃO DE UNIDADES HABITACIONAIS NO MUNICÍPIO DE SANTA CRUZ DO ESCALVADO/MG	Nº OPERAÇÃO 039857/2025
DATA DEZ / 25	AREA 61.924 / D
RESPONSÁVEL TÉCNICO PELO PROJETO Eng. Civil WILSON DIAS DA FONSECA JR.	CPF 697.293.526-15
PREFEITO MUNICIPAL GILMAR DE PAULA LIMA	ESCALA Indicadas
CONTEÚDO PROJETO ESTRUTURAL DA UNIDADE HABITACIONAL	FOLHA 03/03
LOCALIZAÇÃO BAIRRO SANTO ANTÔNIO	
RECURSOS FEDERAIS	