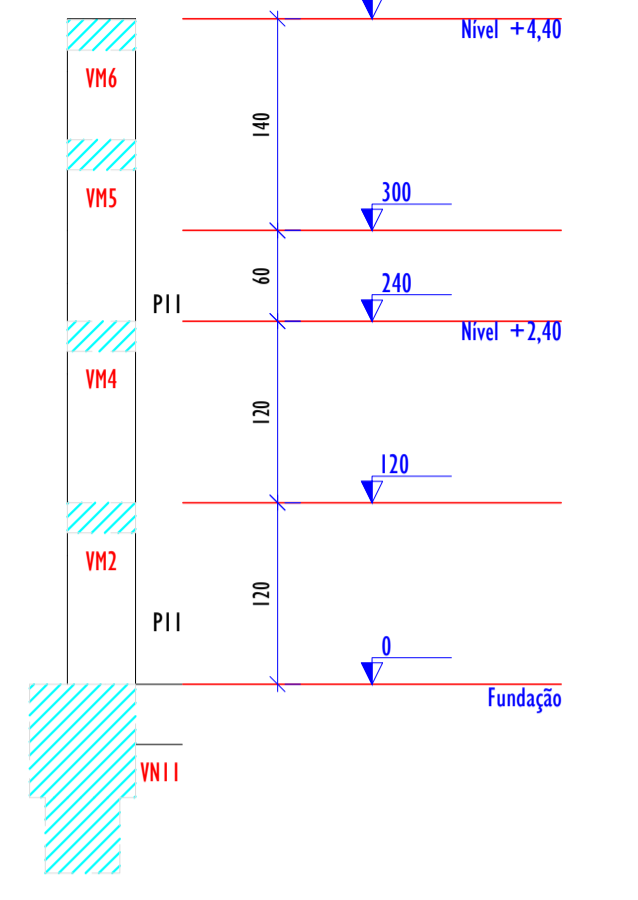
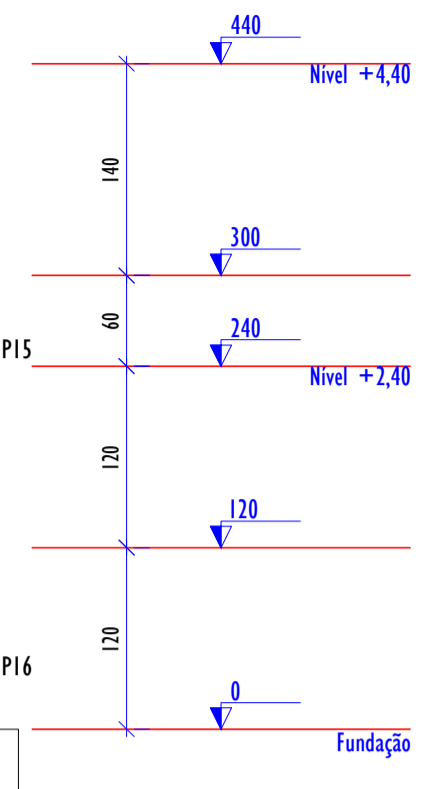
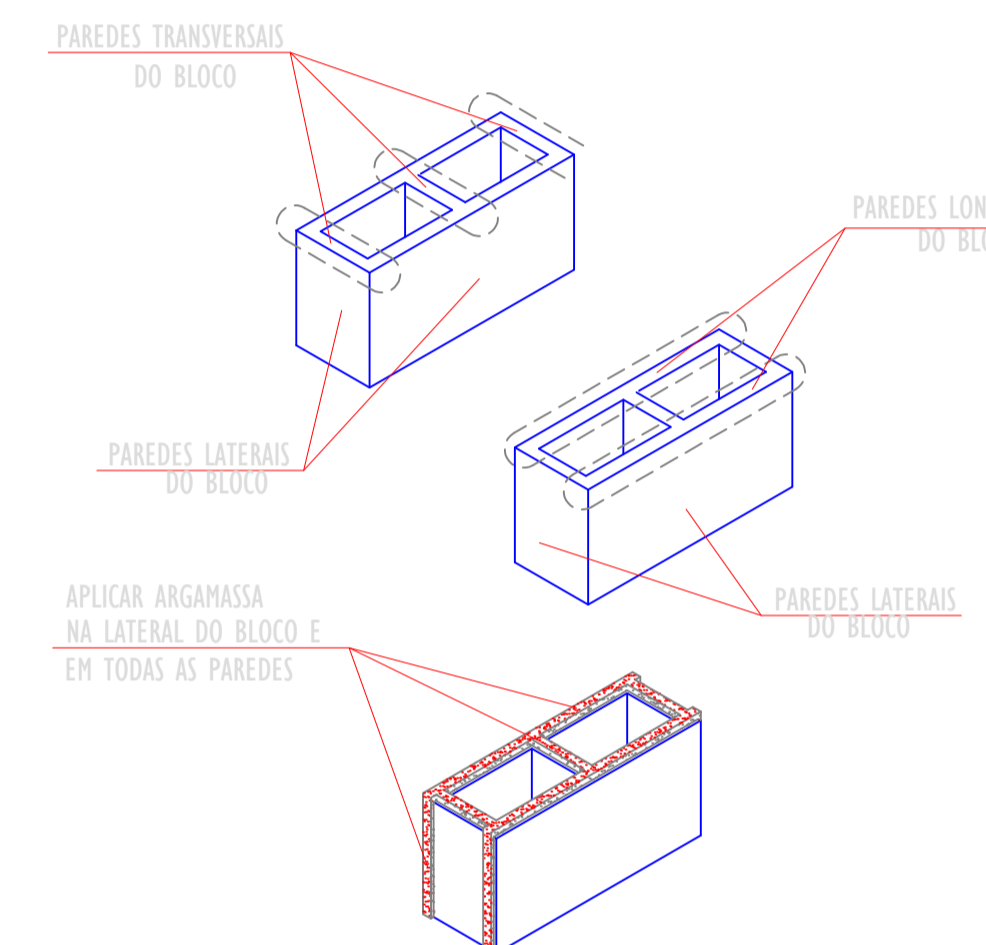
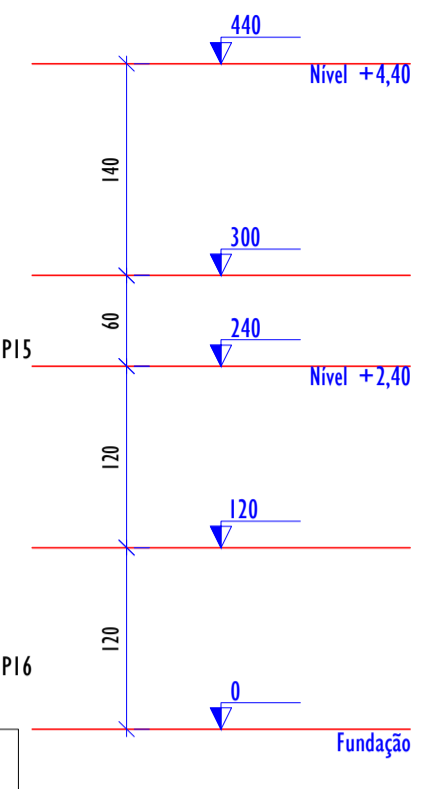


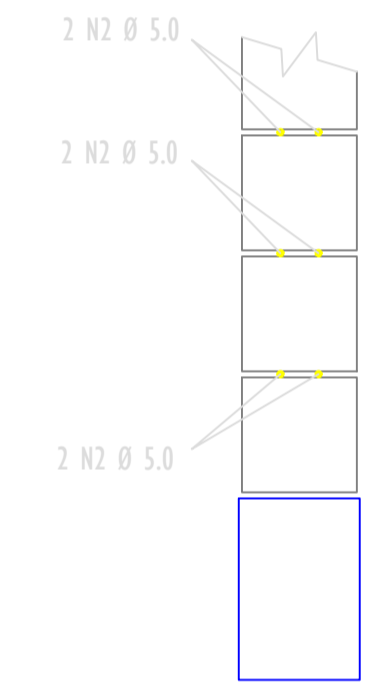
**CORTE A-A**  
ESCALA 1:50



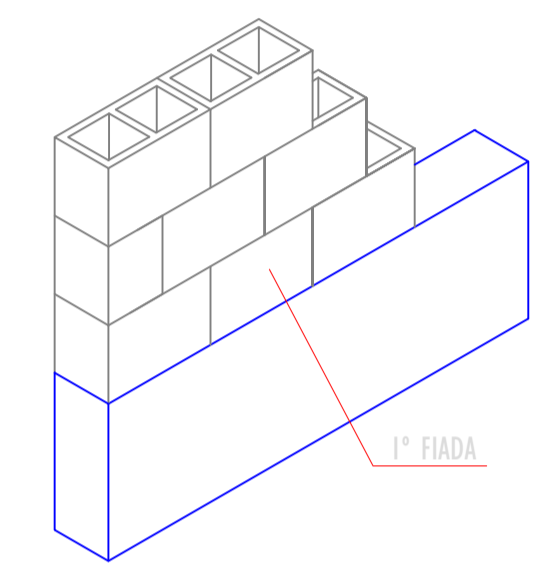
**CORTE B-B**  
ESCALA 1:50



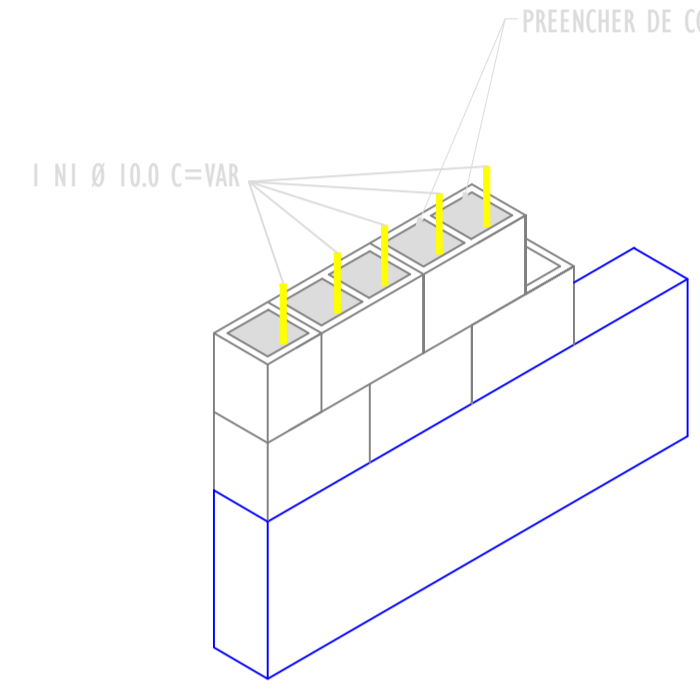
**DETALHE DE APLICAÇÃO DE ARGAMASSA DE ASSENTAMENTO**  
(SEM ESCALA)



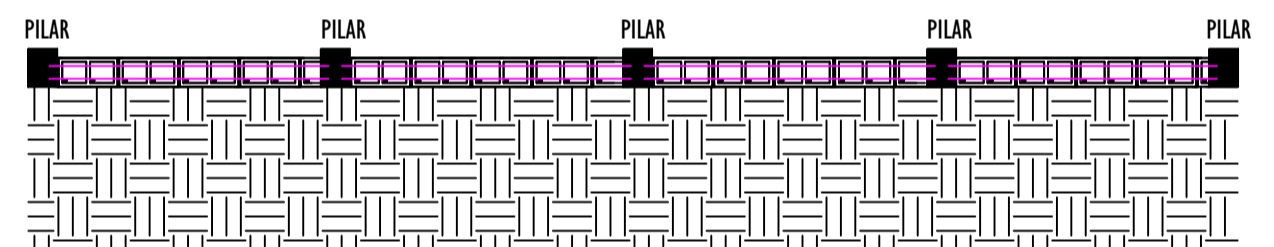
**DETALHE TÍPICO DA ARMADURA HORIZONTAL**  
(SEM ESCALA)



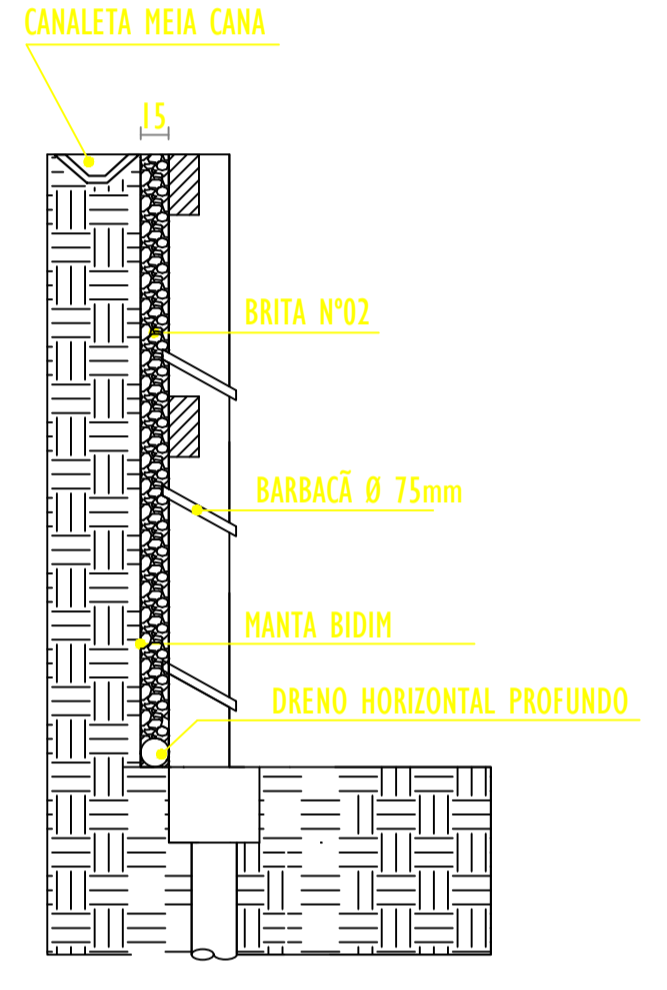
**DETALHE ESQUEMÁTICO DE AMARRAÇÃO DAS FIADAS**  
(SEM ESCALA)



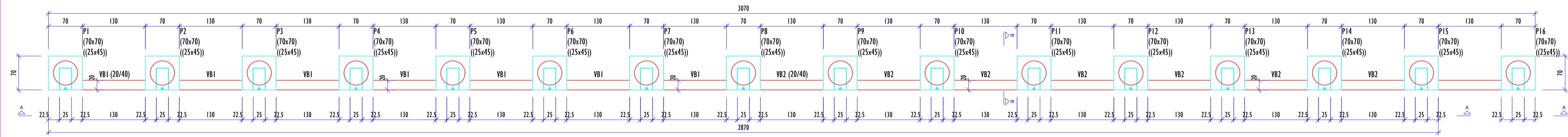
**DETALHE TÍPICO DO ALVÉOLO ARMADO**  
(SEM ESCALA)



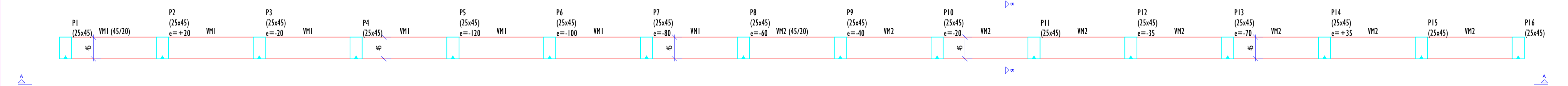
**MODELO GÊNICO DE ARMAÇÃO DOS BLOCOS**  
(SEM ESCALA)



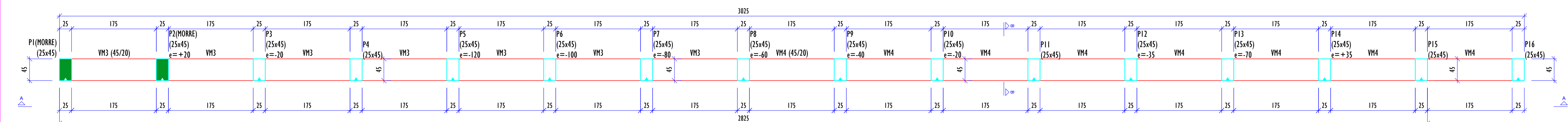
**DETALHE-TIPO (DRENAGEM)**  
(SEM ESCALA)



**FORMA DO PAVIMENTO FUNDAÇÃO (NÍVEL 0)**  
ESCALA 1:50



**FORMA INTERMEDIÁRIA DO PAVIMENTO NÍVEL +2,40 (NÍVEL 120)**  
ESCALA 1:50



**FORMA DO PAVIMENTO NÍVEL +2,40 (NÍVEL 240)**  
ESCALA 1:50

<b>ProSen</b> Projetos & Serviços de Engenharia Ltda.	
<b>Prefeitura Municipal Santa Cruz do Escalvado</b> ESTADO DE MINAS GERAIS Administração 2025-2028	
<b>OBJETO</b> Execução de serviços diversos na Estrada de acesso e no Distrito de Zito Soares	<b>NO OBRIGADO</b> DATA Abril / 2026
<b>RESPONSÁVEL TÉCNICO PELO PROJETO</b> Eng. Civil WILSON DIAS DA FONSECA JR.	<b>CREA</b> 61.924 / D
<b>PREFEITO MUNICIPAL</b> GILMAR DE PAULA LIMA	<b>CPF</b> 697.293.526-15
<b>CONTÉM</b> Detalhes Diversos	<b>SITUAÇÃO</b> Indicadas
<b>LOCALIZAÇÃO</b> Zona rural de Santa Cruz Escalvado (MG)	<b>FOLHA</b> 02/05
<b>PRECATORIO</b> RECURSOS PRÓPRIOS	